



**premium-
werkzeugspannsysteme**
toolholding systems
sistemi portautensili



made by  **NT TOOL**
www.nttooleurope.com

EHG-A

ECO-Dehnspannfutter
ECO Hydro-Grip
ECO-Mandrino Idraulico

NEW
gripping the future

NT
NT TOOL



Der Allrounder für Ihre Fertigung

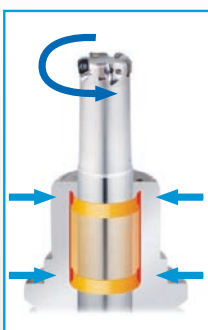
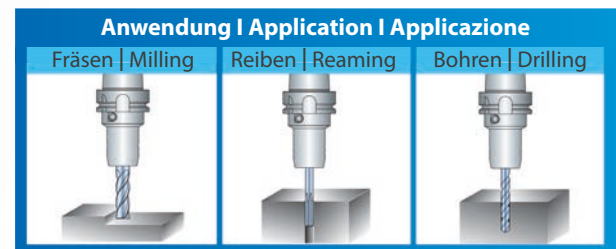
- korrosionsgeschützt
- mit axialer Längeneinstellung
- Flexibilität durch Spannhülsen

Precisely made for your production

- rust-proofed
- with axial preset screw
- Flexibility through collets

Il tuttofare per la tua produzione

- proteggere contro la ruggine
- regolazione della lunghezza assiale
- Flessibilità grazie alle bussole di riduzione



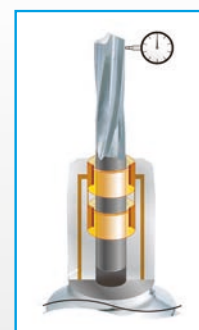
bis zu 800 Nm übertragbares Drehmoment

Up to 800 Nm transmissible torque
elevata coppia trasmissibile: 800 Nm



optimale Vibrationsdämpfung

optimal vibration damping
un'eccezionale riduzione delle vibrazioni



perfekter Rundlauf < 0,003 mm

perfect run-out < 0,003 mm

La concentricità ottimale: < 0,003 mm



Reduzierhülsen für innere oder periphere Kühlmittelzufuhr

Straight Collets for internal or side-through coolant supply

Pinze per l'alimentazione interna e laterale del refrigerante

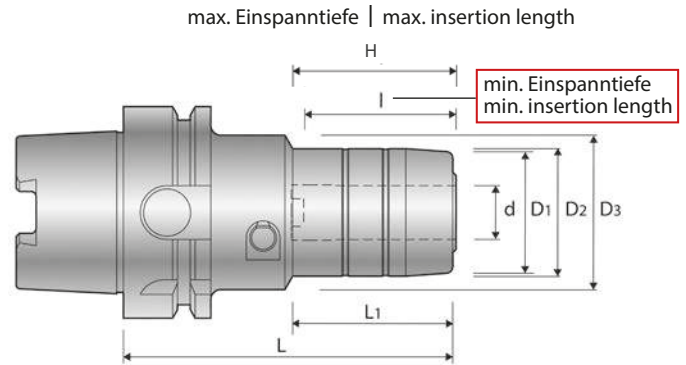


EHG-A

ECO-Dehnspannfutter
ECO Hydro-Grip
ECO-Mandrino Idraulico

NEW

NT TOOL



EHG-A



Halter Holder Mandrino	d	D ₁	D ₂	D ₃	L	L ₁	I	H	Preis Price Prezzo
HSK63A -EHG20A -90	20	40	42	46	90	50	40	50	€ 199,00
SK40 -EHG20A -90	20	40	42	46	90	50	40	54	€ 169,00
BT40 -EHG20A -90	20	40	42	46	90	50	40	50	€ 169,00

HSK-A ohne Bohrung für Handspannung, mit Bohrung für Datenträger
HSK-A mit Kühlmittelübergabeeinheit

HSK-A without hole for manual clamping, hole for ID-Chip included
HSK-A with coolant unit

HSK-A senza foro per il serraggio manuale, con foro per supporto dati
HSK-A con unità di trasferimento refrigerante



Beachten Sie die Mindesteinspanntiefen!

note the minimum clamping depth!

notare la profondità di serraggio minima!

EHGC-OH

Spannhülsen Collets Pinze	Preis Price Prezzo
EHGC20-OH 4, 6, 8, 10, 12, 14, 16	€ 49,00



metallisch dichtend für IKZ
metal sealing for inner coolant
Sigillato per refrigerante interna



Eco Grip-Set

	Preis Price Prezzo
HSK63A -EHG20A -90-SET	€ 329,00
SK40 -EHG20A -90-SET	€ 299,00
BT40 -EHG20A -90-SET	€ 299,00



Inhalt | Content | Contenuto

- 1 x Halter | Holder | Mandrino
- 3 x Spannhülse nach Wahl*
- 3 x Collets of your choice*
- 3 x tre pinze a tua scelta*

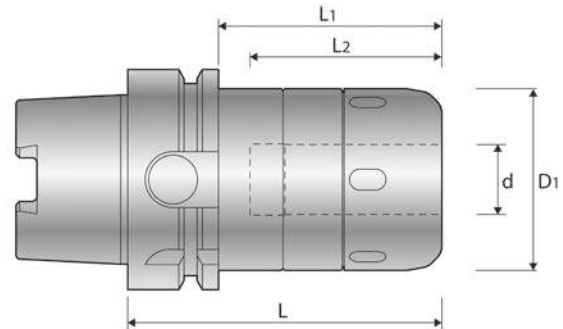


Spannhülsen für Peripheriekühlung auf Anfrage
Collets for side-through coolant on request
Pinze con fori per refrigerante disponibili su richiesta

*siehe nebenstehende Tabelle | see table opposite | vedi tabella a fianco

CT-SA

Hochleistungs-Kraftspannfutter
High Performance Milling Chuck
Mandrino forte serraggio



- **Unübertroffene Spannkräfte**
- **Hohe Rundlaufgenauigkeit**
- **Schnelle & einfache Werkzeugspannung**
- **Großer Spannbereich mittels MC-Spannhülsen**
- **Mehr Produktivität durch höheres Spanvolumen**

- **Unsurpassed clamping forces**
- **High run out accuracy**
- **Quick & easy tool clamping**
- **Large clamping range by using MC-Straight Collets**
- **Increased productivity due to higher chip volume**

- **Elevatissime forze di serraggio**
- **Elevata concentricità**
- **Bloccaggio rapido e semplice dell'utensile**
- **Grande capacità attraverso MC- Bussole**
- **Grande rigidità radiale**

CT-SA



Halter Holder Mandrino	d	D ₁	L	L ₁	L ₂	Preis Price Prezzo
HSK63A -CT20SA -90	20	52	90	64	60	€ 249,00
C6 -CT20SA -90	20	52	90	68	75	€ 239,00
SK40 -CT20SA -90	20	52	90	71	80	€ 199,00
SK50 -CT32SA -105	32	73	105	86	120	€ 279,00
BT40 -CT20SA -90	20	52	90	63	80	€ 199,00
BT50 -CT32SA -105	32	73	105	67	120	€ 279,00
WBT-AHO50A -CT32SA -105	32	73	105		105	€ 359,00

HSK-A mit Kühlmittelübergabeeinheit.
Haken-Spannchlüssel im Lieferumfang enthalten.

HSK-A with coolant unit.
Hook spanner included in delivery.

Tubo del refrigerante HSK e chiave inclusi nella consegna

MC zur Durchmesser-Reduzierung
for reduction of diameter
Per la riduzione del diametro

MC-OH metallisch dichtend für IKZ
metal sealing, inner coolant
Sigillato per refrigerante interna

Spannhülsen Collets Pinze	für Halter for Holder per Mandrino	Preis Price Prezzo
MC20 6, 8, 10, 12, 16	CT20SA	€ 27,00
MC32 6, 8, 10, 12, 16, 20, 25	CT32SA	€ 31,00
MC20-OH 6, 8, 10, 12, 16	CT20SA	€ 32,00
MC32-OH 6, 8, 10, 12, 16, 20, 25	CT32SA	€ 37,00



CT-SA POWER SET



Stableuchte mit Magnetfuß
penlight with magnet
lampada magnetica

inklusive*
inclusive*
incluso*

Set: 1 x Aufnahme CT20SA-90
1 x Spanschlüssel HS-2-20
je 1 x MC-Spannhülse d 6, 8, 10, 12, 16 mm

Set: 1 x Milling Chuck CT20SA-90
1 x Spanner HS-2-20
each 1 x MC-Collet d 6, 8, 10, 12, 16 mm

Set: 1 x Mandrino CT20SA-90
1 x Chiave HS-2-20
per 1 x Pinza MC d 6, 8, 10, 12, 16 mm

*so lange Vorrat | while stocks | last I fino ad esaurimento scorte

MC

MC-OH

MC-C



MC zur Durchmesser-Reduzierung | reduction of diameter | per la riduzione del diametro

MC-OH für innere Kühlmittelzufuhr | for inner coolant | per refrigerante interna

MC-C für Peripheriekühlung | for side-through coolant | per refrigerazione periferica

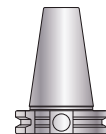
DIN 69893
ISO 12164



ISO 26623-1



DIN 69871
ISO 7338



MAS-BT
JIS B6339

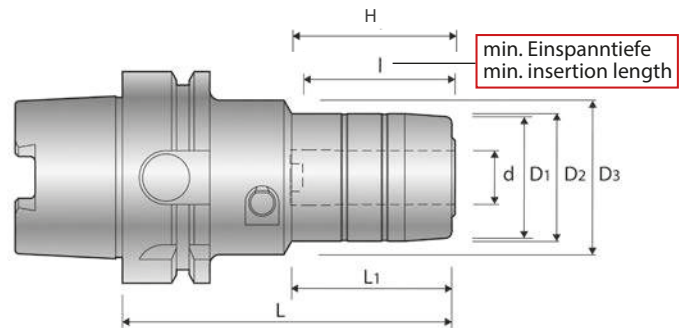
SET	HSK63A		Polygon C6		SK40 / BT40	
	List Price	Power-Box-Price	List Price	Power-Box-Price	List Price	Power-Box-Price
Set mit MC-Spannhülsen Set with MC-Collets Set con Pinze MC	€ 632,00	€ 379,00	€ 620,00	€ 369,00	€ 569,00	€ 339,00
Set mit MC-OH Spannhülsen Set with MC-OH Collets Set con Pinze MC-OH	€ 677,00	€ 399,00	€ 665,00	€ 389,00	€ 614,00	€ 369,00
Set mit MC-C Spannhülsen Set with MC-C Collets Set con Pinze MC-C	€ 812,00	€ 489,00	€ 800,00	€ 479,00	€ 749,00	€ 449,00

PHC·A

Power Dehnspannfutter
Power Hydro Chuck
Power Mandrino Idraulico



max. Einspanntiefe | max. insertion length



- Mehr Spannkraft, mehr Präzision
- Beste Vibrationsdämpfung
- Axiale Längeneinstellung
- Große Spannflexibilität
- Einfaches Werkzeughandling

- More Power, more Precision
- Best vibration damping
- Axial presetting
- Large clamping range
- Easy Handling

- Maggiore Power, maggiore precisione
- Smorzamento delle vibrazioni migliore
- Regolazione lunghezza assiale
- Grande capacità
- Bloccaggio rapido e semplice dell'utensile

PHC·A

6.0
20.0

0.003
50

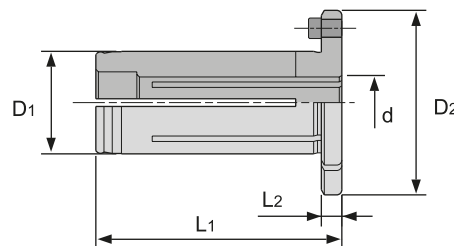
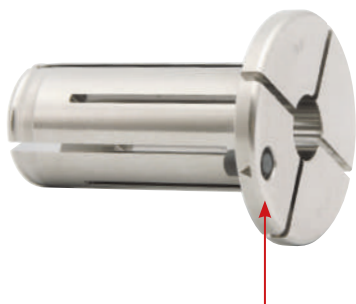
max
20.000
min⁻¹

Tol.
h6

Halter Holder Mandrino	d	D ₁	D ₂	D ₃	L	L ₁	I	H	Preis Price Prezzo
C6 -PHC20A -90	20	40	42	46	90	50	40	50	€ 299,00
WBT-AHO30A -PHC20A -90	20	40	42	46	90	50	40	54	€ 299,00
WBT-AHO40A -PHC20A -90	20	40	42	46	90	50	40	50	€ 299,00
WBT-AHO50A -PCH32H -105	32	63	65	75	105	47	65	82	€ 439,00

WBT-AHO-A: Plananlage | 2Face-Contact | Doppio Contatto PHC32H: HiPower

Beachten Sie die Mindesteinspanntiefen!
note the minimum clamping depth!
notare la profondità di serraggio minima!



mit Verdrehsicherung | with stopper pin | con antirotazione



PHS-OH

Spannhülsen für innere Kühlmittelzufuhr
Straight Collets for inner coolant supply
Pinze per il raffreddamento interno

Hülse Collet Pinze	D ₁	D ₂	L ₁	L ₂	d	Preis Price Prezzo
-20-d-OH	20	36	49	4	6, 8, 10, 12, 14, 16	€ 49,00
-32H-d-OH	32	55	72	4	6, 8, 10, 12, 14, 16, 20, 25	€ 53,00

Das Werkzeugspannsystem mit superschlanker Störkontur für Zerspanungsaufgaben an schwer zugänglichen Werkstückstellen

The toolholding system with super slim design. The
perfect choice for tight work space applications

Ideale per lavorazioni in aree dai contorni critici,
con design super sottile

