

WINTURN

ADVANCED MACHINING

WINSPEED



TaeguTec WIN-TURN LINE



 TaeguTec

WINTURN
ADVANCED MACHINING

Inserto con 6 taglienti per tornitura multidirezionale

03

WINSWISS

Utensile con testine modulari per torni svizzeri

06

HUSHMODU

Utensile attacco C-ADAPTER con testine intercambiabili

18

MULTITURN
SAFE TURNING

Inserto con bloccaggio antirotazione

22

HUSHBORE
ANTI VIBRATION BAR

Bareno di tornitura antivibrante con testine intercambiabili

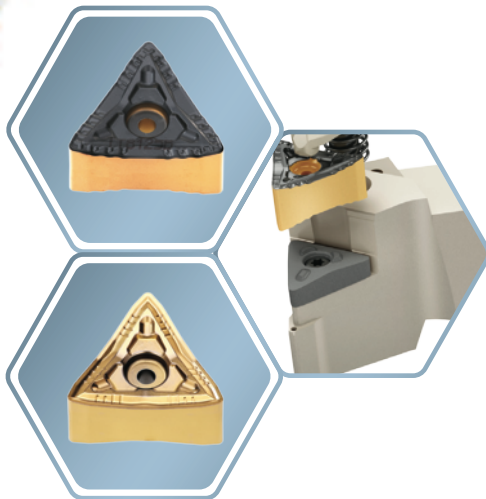
25



WINTURN

ADVANCED MACHINING

Inserto con 6 taglienti per tornitura multidirezionale



Tornitura
multidirezionale



Alto
avanzamento



Tagliente
superpositivo



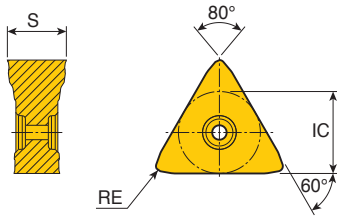
Unico e rigido
sistema di bloccaggio





Refrigerante
ad alta pressione

TNMV

Inserti triangolari negativi



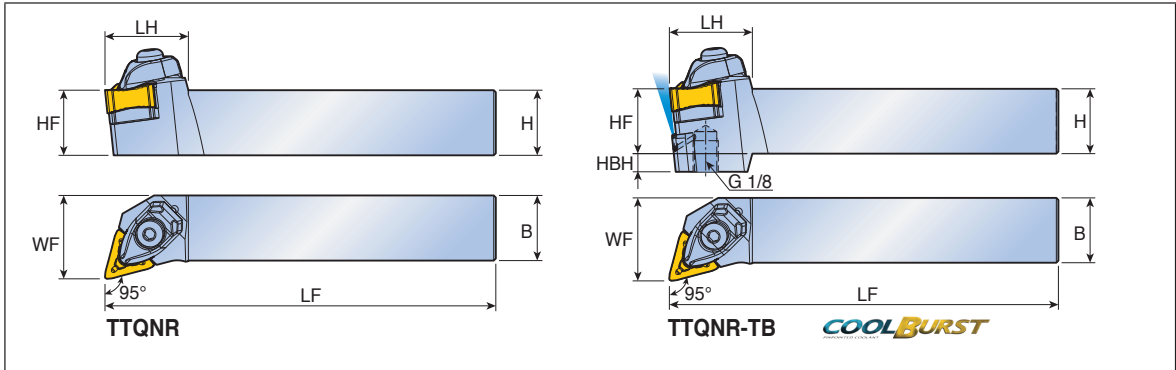
Misura	Dimensioni (mm)		
	IC	S	RE
21	12.5	9	0.8

Inserto	Descrizione	BWT ⁽¹⁾		FWT ⁽²⁾		Rivestito CVD							Rivestito PVD							
		ap (mm)	Avanz. (mm/g)	ap (mm)	Avanz. (mm/g)	TT7005	TT7015	TT8105B	TT8115B	TT8125B	TT8135B	TT9215	TT9225	TT9235	TT5080	TT3010	TT3020	TT9080		
	TNMV 210908-BM	0.7-2.0	0.60-1.20	0.5-3.5	0.20-0.60			•	•											
	TNMV 210908-BS	0.7-2.0	0.60-1.20	1.0-3.5	0.20-0.40							•							•	

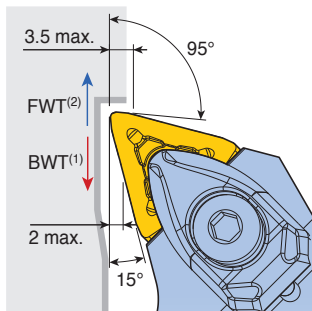
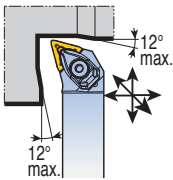
► ⁽¹⁾ BWT: Tornitura in tirata ●: Standard
 ► ⁽²⁾ FWT: Tornitura in spinta

TTQNR/L TTQNR/L-TB

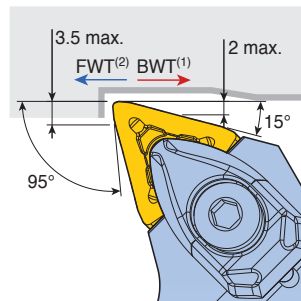
Utensile con bloccaggio T-Holder per inserti TNMV



Angolo di attacco	Descrizione	Dimensioni (mm)							Inserto
		H	HF	B	LF	LH	WF	HBH	
TNMV 15° (BWT) 95° (FWT)	TTQNR/L 2525 M2109	25	25	25	150	32	32	-	TNMV 2109...
	3232 P2109	32	32	32	170	32	40	-	
	TTQNR/L 2525 M2109-TB	25	25	25	150	32	32	7	
	3232 P2109-TB	32	32	32	170	32	40	-	



Sfacciatura



Tornitura esterna

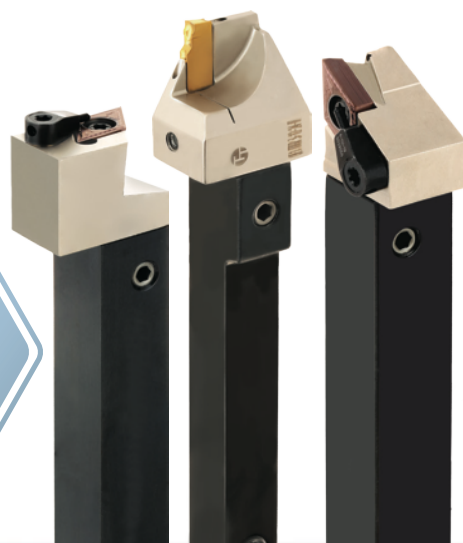
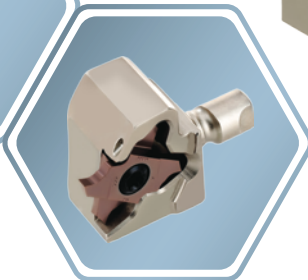
- ▶ (1) BWT: Tornitura in tirata
- ▶ (2) FWT: Tornitura in spinta

Ricambi

Descrizione	Staffa	Vite staffa	Molla	Sottoplacch.	Vite sottopl.	Chiave	
...2109	DLM 4.4T-NV	DLS 5	DSP 5	TSTV 210510	TS 35083I/HG	L-W 4	T 10
...2109-TB	DLM 4.4T-NV	DLS 5	DSP 5	TSTV 210510	TS 35083I/HG	L-W 4	T 10

WINSWISS

Utensile con testine modulari per torni svizzeri



Facile cambio delle
testine e degli
inserti



Refrigerante
ad alta pressione



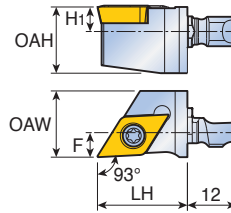
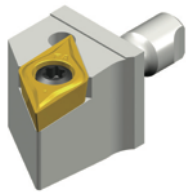
Rigido staffaggio ed
elevata ripetibilità



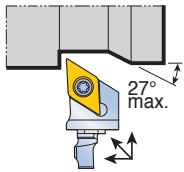
Ampia gamma
di testine

QE1 SDJCR

Testine modulari per tornitura esterna

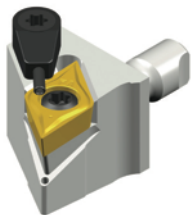


Angolo di attacco	Descrizione	Dimensioni (mm)					Utensile	Inserto
		OAH	LH	OAW	H ₁	F		
93°	QE1 SDJCR 11	16.2	22.0	16.2	6.0	7.0	QE1 S12N-TB QE1 S16R-TB	DC... 11T3...

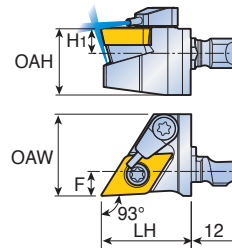


QE1 SDJCR-TB

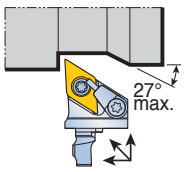
Testine modulari per tornitura esterna con refrigerazione ad alta pressione



COOLBURST



Angolo di attacco	Descrizione	Dimensioni (mm)					Utensile	Inserto
		OAH	LH	OAW	H ₁	F		
93°	QE1 SDJCR 11-TB	16.2	22.0	20.0	6.0	7.0	QE1 S12N-TB QE1 S16R-TB	DC... 11T3...

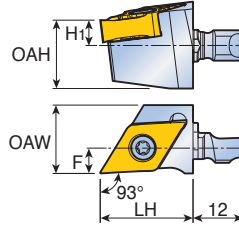
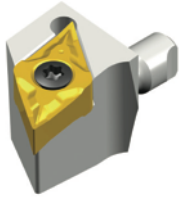


Ricambi

Descrizione	Vite	Unità di refrigerazione	Chiave	
QE1 SDJCR	SO 35080I	-	T15	
QE1 SDJCR-TB	SO 35080I	S-CU-TB	T15	

QE1 SDJNR

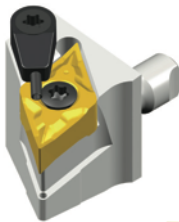
Testine modulari per tornitura esterna



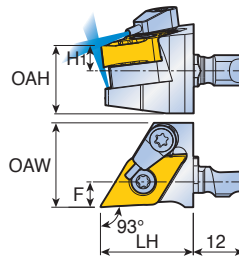
Angolo di attacco	Descrizione	Dimensioni (mm)					Utensile	Inserto
		OAH	LH	OAW	H1	F		
93° 	QE1 SDJNR 0803	16.2	22.0	16.2	6.0	7.0	QE1 S12N-TB QE1 S16R-TB	DN... 0803... <i>RHINO TURN</i>
	SDJNR 1305	16.2	22.0	16.2	6.0	7.0	QE1 S12N-TB QE1 S16R-TB	DN... 1305... <i>RHINO TURN</i>

QE1 SDJNR-TB

Testine modulari per tornitura esterna con refrigerazione ad alta pressione



COOLBURST



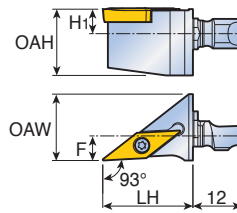
Angolo di attacco	Descrizione	Dimensioni (mm)					Utensile	Inserto
		OAH	LH	OAW	H1	F		
93° 	QE1 SDJNR 0803-TB	16.2	22.0	16.2	6.0	7.0	QE1 S12N-TB QE1 S16R-TB	DN... 0803... <i>RHINO TURN</i>
	SDJNR 1305-TB	16.2	22.0	20.0	6.0	7.0	QE1 S12N-TB QE1 S16R-TB	DN... 1305... <i>RHINO TURN</i>

Ricambi

Descrizione	Vite	Unità di refrigerazione	Chiave	
QE1 SDJNR 0803	TS 25D060/HG-P	-	T 7P	
QE1 SDJNR 0803-TB	TS 25D060/HG-P	S-CU-TB	T 7P	
QE1 SDJNR 1305	TS 40G110I	-	T15	
QE1 SDJNR 1305-TB	TS 40G110I	S-CU-TB	T15	

QE1 SVJBR

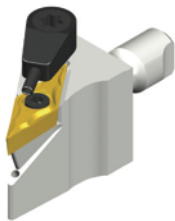
Testine modulari per tornitura esterna



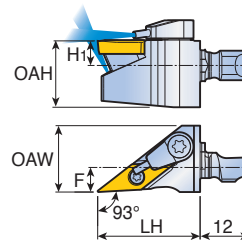
Angolo di attacco	Descrizione	Dimensioni (mm)					Utensile	Inserto
		OAH	LH	OAW	H1	F		
93°	QE1 SVJBR 11	16.2	22.0	16.2	6.0	7.0	QE1 S12N-TB QE1 S16R-TB	VB... 1103..

QE1 SVJBR-TB

Testine modulari per tornitura esterna con refrigerazione ad alta pressione



COOLBURST



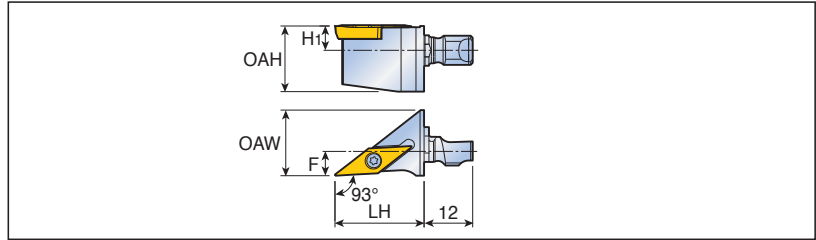
Angolo di attacco	Descrizione	Dimensioni (mm)					Utensile	Inserto
		OAH	LH	OAW	H1	F		
93°	QE1 SVJBR 11-TB	16.2	25.0	16.2	6.0	7.0	QE1 S12N-TB QE1 S16R-TB	VB... 1103..

Ricambi

Descrizione	Vite	Unità di refrigerazione	Chiave	
QE1 SVJBR 11	SO 250651	-	T 7	
QE1 SVJBR 11-TB	SO 250651	S-CU-TB	T 7	

QE1 SVJCR

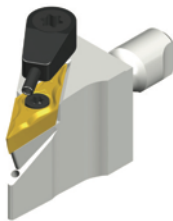
Testine modulari per tornitura esterna



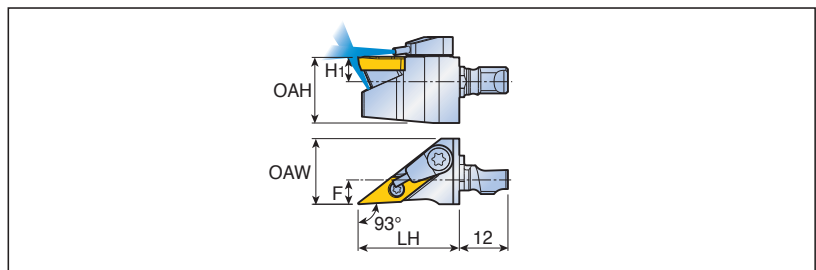
Angolo di attacco	Descrizione	Dimensioni (mm)					Utensile	Inserto
		OAH	LH	OAW	H1	F		
93°	QE1 SVJCR 11	16.2	22.0	16.2	6.0	7.0	QE1 S12N-TB QE1 S16R-TB	VC... 1103...

QE1 SVJCR-TB

Testine modulari per tornitura esterna con refrigerazione ad alta pressione



COOLBURST



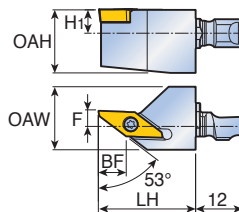
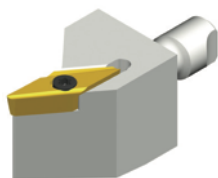
Angolo di attacco	Descrizione	Dimensioni (mm)					Utensile	Inserto
		OAH	LH	OAW	H1	F		
93°	QE1 SVJCR 11-TB	16.2	25.0	16.2	6.0	7.0	QE1 S12N-TB QE1 S16R-TB	VC... 1103...

Ricambi

Descrizione	Vite	Unità di refrigerazione	Chiave	
QE1 SVJCR 11	SO 250651 	- 	T 7 	
QE1 SVJCR 11-TB	SO 250651	S-CU-TB	T 7	

QE1B SVXCR

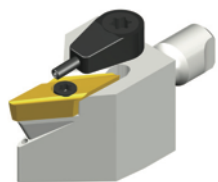
Testine modulari per tornitura in tirata



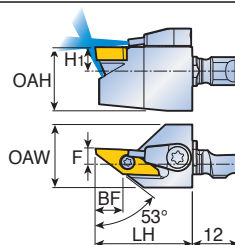
Angolo di attacco	Descrizione	Dimensioni (mm)						Utensile	Inserto
		OAH	LH	OAW	BF	H ₁	F		
53°	QE1B SVXCR 11	16.2	25.0	16.2	7.2	6.0	3.0	QE1 S12N-TB QE1 S16R-TB	BTVC 1103... TOPMINI

QE1B SVXCR-TB

Testine modulari per tornitura in tirata con refrigerazione ad alta pressione



COOLBURST



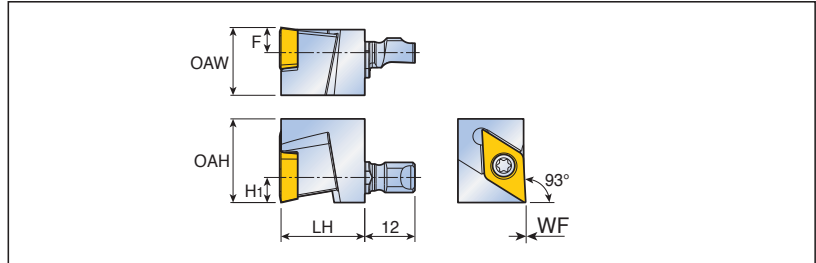
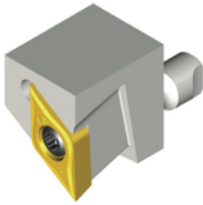
Angolo di attacco	Descrizione	Dimensioni (mm)						Utensile	Inserto
		OAH	LH	OAW	BF	H ₁	F		
53°	QE1B SVXCR 11-TB	16.2	25.0	16.2	7.2	6.0	3.0	QE1 S12N-TB QE1 S16R-TB	BTVC 1103... TOPMINI

Ricambi

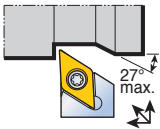
Descrizione	Vite	Unità di refrigerazione	Chiave	
QE1B SVXCR	SO 25065I 	- 	T 7 	
QE1B SVXCR-TB	SO 25065I	S-CU-TB	T 7	

QE1Y SDJCR

Testine modulari Y-axis

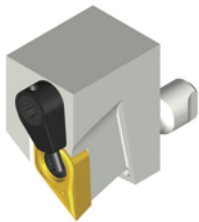


Angolo di attacco	Descrizione	Dimensioni (mm)						Utensile	Inserto
		OAW	OAH	LH	WF	H1	F		
93°	QE1Y SDJCR 11	16.2	20.0	20.0	0.0	6.0	7.0	QE1 S12N-TB QE1 S16L-TB	DC... 11T3...

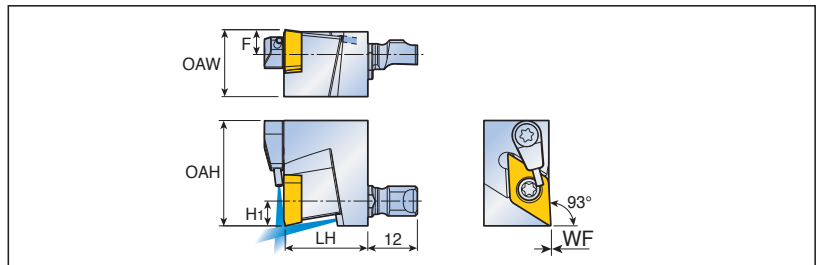


QE1Y SDJCR-TB

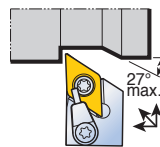
Testine modulari Y-axis con refrigerazione ad alta pressione



COOLBURST



Angolo di attacco	Descrizione	Dimensioni (mm)						Utensile	Inserto
		OAW	OAH	LH	WF	H1	F		
93°	QE1Y SDJCR 11-TB	16.2	25.5	20.0	0.0	6.0	7.0	QE1 S12N-TB QE1 S16L-TB	DC... 11T3...

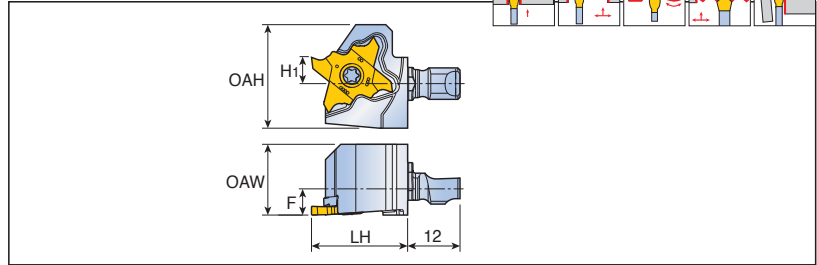
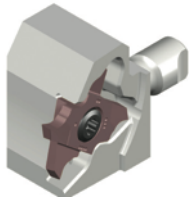


Ricambi

Descrizione	Vite	Unità di refrigerazione	Chiave	
QE1Y SDJCR 11	SO 35080I	-	T 15	
QE1Y SDJCR 11-TB	SO 35080I	S-CU-TB	T 15	

QE1 TQHR

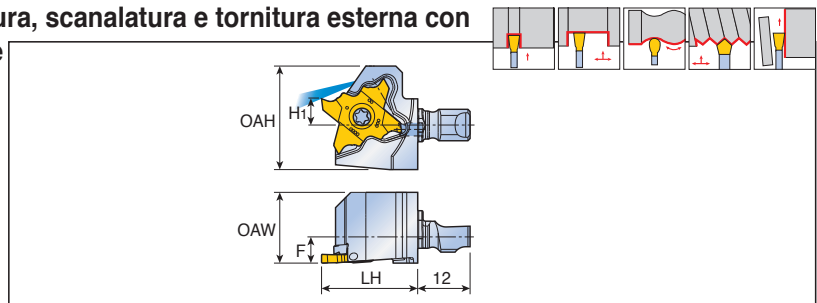
Testine modulari per troncatura, scanalatura e tornitura esterna



Descrizione	Dimensioni (mm)					Utensile	Inserto
	OAH	LH	OAW	H1	F		
QE1 TQHR 20	23.7	22.0	16.2	6.0	7.0	QE1 S12N-TB QE1 S16R-TB	TQ... 20

QE1 TQHR-TB

Testine modulari per troncatura, scanalatura e tornitura esterna con refrigerazione alta pressione



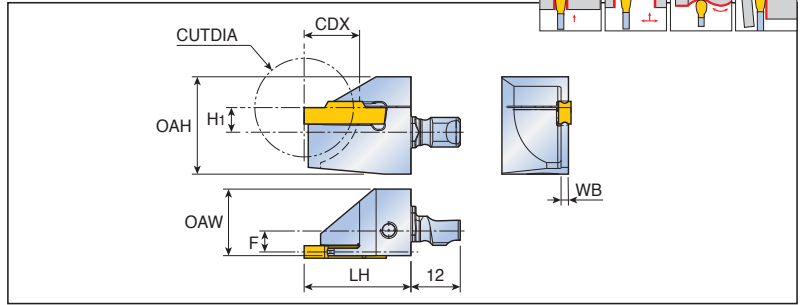
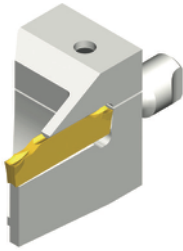
Descrizione	Dimensioni (mm)					Utensile	Inserto
	OAH	LH	OAW	H1	F		
QE1 TQHR 20-TB	23.7	22.0	16.2	6.0	7.0	QE1 S12N-TB QE1 S16R-TB	TQ... 20

Ricambi

Descrizione	Vite	Chiave		
	QE1 TQHR(-TB)	TS 40A100L	T-1508/5	

QE1 TTER

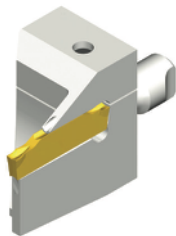
Testine modulari per troncatura, scanalatura e tornitura esterna



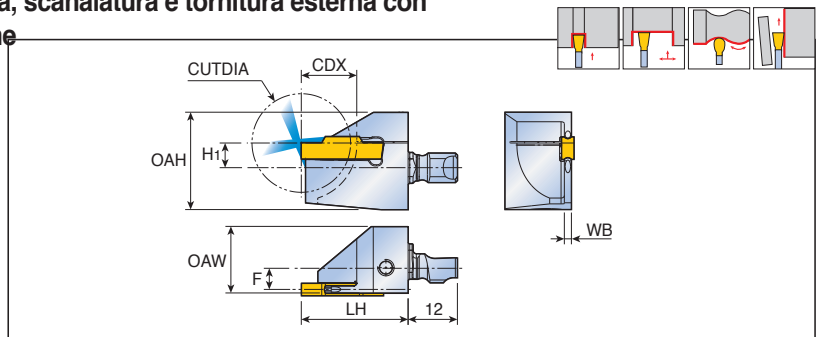
Descrizione	Misura sede	Dimensioni (mm)									Utensile	Inserto
		OAH	LH	OAW	WB	CDX	CUTDIA	H1	F			
QE1 TTER 2-12-24	2	23.7	26.0	16.2	1.8	12.0	24.0	6.0	6.1	QE1 S12N-TB	TDC/J/T/A	
	2	23.7	26.0	16.2	1.8	16.0	32.0	6.0	6.1	QE1 S16R-TB	TDXU/XT/XY/CT	
3-12-24	3	23.7	26.0	16.2	2.4	12.0	24.0	6.0	5.8		TSC/J/A	
	3	23.7	26.0	16.2	2.4	16.0	32.0	6.0	5.8		TDFU/TDV	

QE1 TTER-TB

Testine modulari per troncatura, scanalatura e tornitura esterna con refrigerazione ad alta pressione





COOLBURST



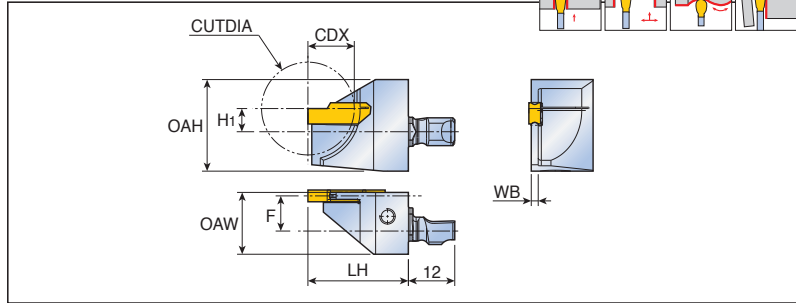
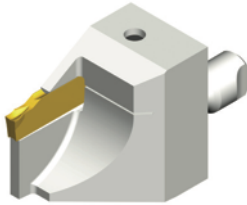
Descrizione	Misura sede	Dimensioni (mm)									Utensile	Inserto
		OAH	LH	OAW	WB	CDX	CUTDIA	H1	F			
QE1 TTER 2-12-24-TB	2	23.7	26.0	16.2	1.8	12.0	24.0	6.0	6.1	QE1 S12N-TB	TDC/J/T/A	
	2	23.7	26.0	16.2	1.8	16.0	32.0	6.0	6.1	QE1 S16R-TB	TDXU/XT/XY/CT	
3-12-24-TB	3	23.7	26.0	16.2	2.4	12.0	24.0	6.0	5.8		TSC/J/A	
	3	23.7	26.0	16.2	2.4	16.0	32.0	6.0	5.8		TDFU/TDV	

Ricambi

Descrizione	Vite	Chiave		
				
QE1 TTER(-TB)	SH M4X0.7X16	L-W 3		

QE1 TTEL

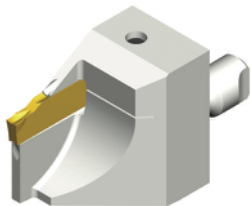
Testine modulari per troncatura, scanalatura e tornitura esterna



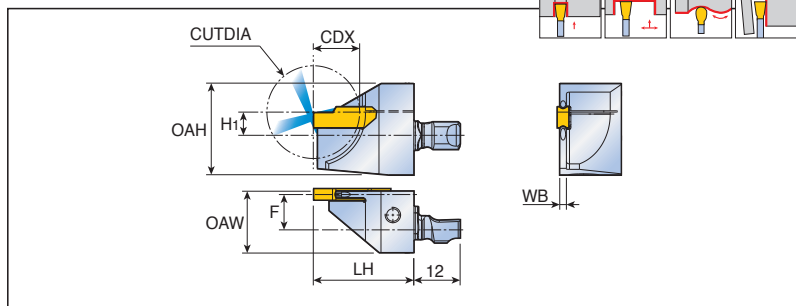
Descrizione	Misura sede	Dimensioni (mm)								Utensile	Inserto
		OAH	LH	OAW	WB	CDX	CUTDIA	H1	F		
QE1 TTEL 2-12-24	2	23.7	26.0	16.0	1.8	12.0	24.0	6.0	8.1	QE1 S12N-TB	TDC/J/T/A
2-16-32	2	23.7	26.0	16.0	1.8	16.0	32.0	6.0	8.1	QE1 S16R-TB	TDXU/XT/XY/CT
3-12-24	3	23.7	26.0	16.0	2.4	12.0	24.0	6.0	7.8		TSC/J/A
3-16-32	3	23.7	26.0	16.0	2.4	16.0	32.0	6.0	7.8		TDFU/TDV

QE1 TTEL-TB

Testine modulari per troncatura, scanalatura e tornitura esterna con refrigerazione ad alta pressione



COOLBURST



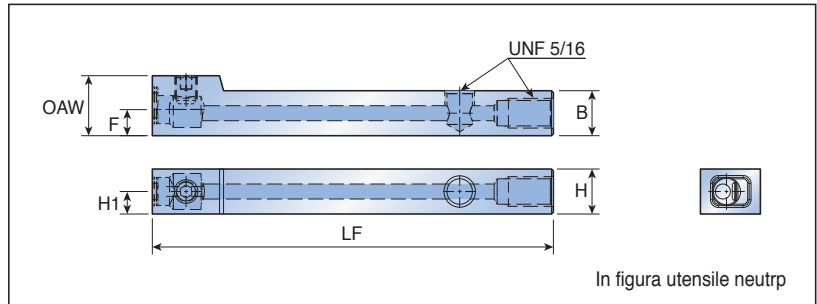
Descrizione	Misura sede	Dimensioni (mm)								Utensile	Inserto
		OAH	LH	OAW	WB	CDX	CUTDIA	H1	F		
QE1 TTEL 2-12-24-TB	2	23.7	26.0	16.0	1.8	12.0	24.0	6.0	8.1	QE1 S12N-TB	TDC/J/T/A
2-16-32-TB	2	23.7	26.0	16.0	1.8	16.0	32.0	6.0	8.1	QE1 S16R-TB	TDXU/XT/XY/CT
3-12-24-TB	3	23.7	26.0	16.0	2.4	12.0	24.0	6.0	7.8		TSC/J/A
3-16-32-TB	3	23.7	26.0	16.0	2.4	16.0	32.0	6.0	7.8		TDFU/TDV

Ricambi

Descrizione	Vite	Chiave		
	QE1 TTEL(-TB)	SH M4X0.7X16	L-W 3	

QE1 S12N-TB

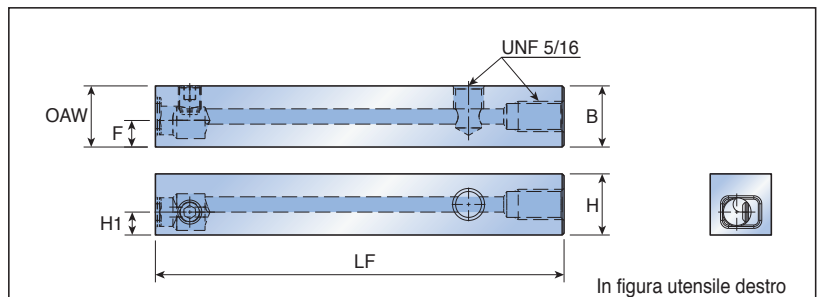
Utensile con refrigerazione ad alta pressione per testine modulari



Descrizione	Dimensioni (mm)					
	H1	F	H	B	LF	OAW
QE1 S12N-TB	6.0	7.0	12.0	12.0	107.0	16.0




QE1 S16R/L-TB

Utensile con refrigerazione ad alta pressione per testine modulari



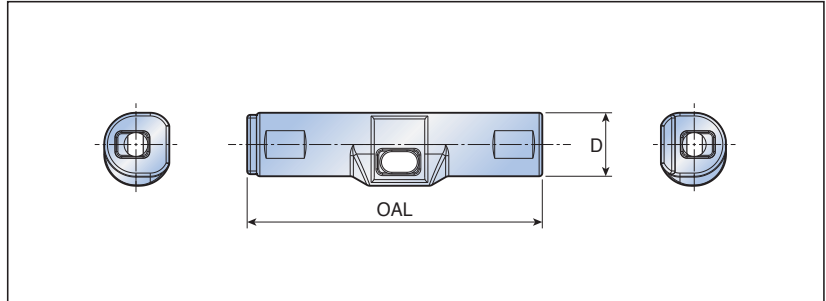
Descrizione	Dimensioni (mm)					
	H1	F	H	B	LF	OAW
QE1 S16R/L-TB	6.0	7.0	16.0	16.0	107.0	16.0

Ricambi

Descrizione	Vite	Tappo filettato	Chiave	
				
QE1 ...-TB	SS M6F-7	PLG 5/16 UNF	L-W 3	L-W 5/32

QE1 FIX-20100

Dispositivo per cambio inserti



Descrizione	Dimensioni (mm)	
	OAL	D
QE1 FIX-20100	93.0	20.0

► Il dispositivo è da ordinare separatamente

Cambio inserto

► A causa delle piccole dimensioni delle testine WIN-SWISS, il cambio inserto può risultare difficoltoso. Si prega di utilizzare il dispositivo per facilitare il cambio inserto.

► Testine modulari Y-axis (QE1Y...)

► Altre testine modulari



HUSHMODU

Utensile attacco C-ADAPTER con testine intercambiabili



Ampia gamma
di testine



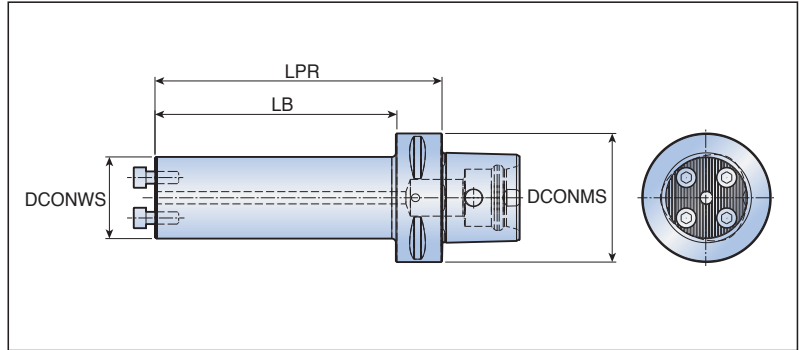
Lubrificazione
interna



Sistema di
bloccaggio
stabile e rigido

C...CS


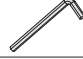
Utensile C-ADAPTER con connessione per testine Y-axis HUSH-MODU



Descrizione	Dimensioni (mm)				Refrigerante interno
	DCONMS	DCONWS	LPR	LB	
C4- CS16A-2.5D	40	16	40	20	•
CS20A-2.5D	40	20	50	30	•
CS25A-2.5D	40	25	55	35	•
CS32A-2.5D	40	32	75	55	•
CS40A-3D	40	40	80	80	•
C5- CS16A-2.5D	50	16	40	20	•
CS20A-2.5D	50	20	50	30	•
CS25A-2.5D	50	25	55	35	•
CS32A-2.5D	50	32	75	55	•
CS40A-3D	50	40	100	80	•
C6- CS16A-2.5D	63	16	40	18	•
CS20A-2.5D	63	20	50	28	•
CS25A-2.5D	63	25	65	43	•
CS32A-3D	63	32	90	68	•
CS32A-4D	63	32	125	103	•
CS40A-3D	63	40	100	78	•
CS40A-4D	63	40	140	118	•
CS16E-5D	63	16	80	58	•
CS20E-5D	63	20	100	78	•
CS25E-5D	63	25	115	93	•
CS32E-5D	63	32	150	128	•
CS40E-5D	63	40	185	163	•

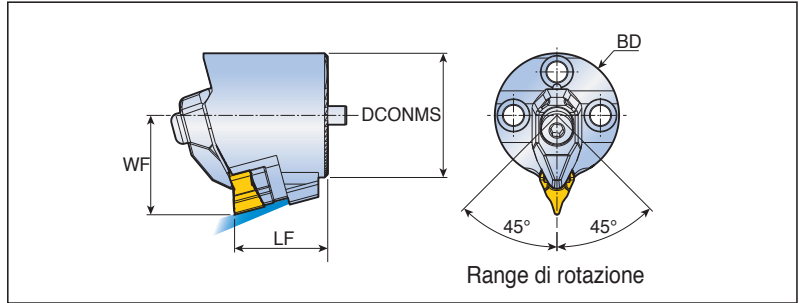
► 5D: con metallo duro interno

Ricambi

Descrizione	Vite	Chiave			
					
CS16	SH M3x0.5X10	L-W 2.5			
CS20	SH M3.5x0.6X10	L-W 2.5			
CS25	SH M4x0.7X12	L-W 3.0			
CS32	SH M5x0.8X12	L-W 4.0			
CS40	SH M6x1X16	L-W 5.0			

QH40Y-TZXNN-TB

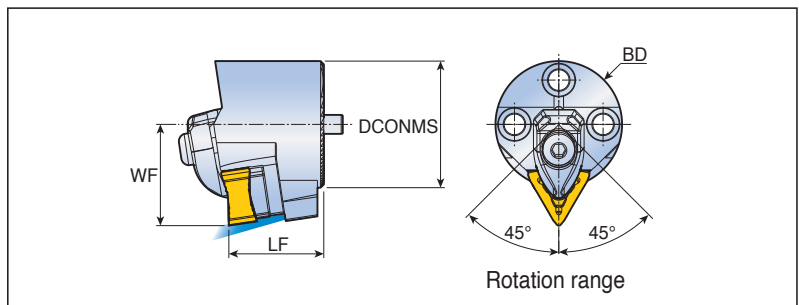
Testina Y-axis



Applicazione	Descrizione	Dimensioni (mm)				Inserto
		DCONMS	LF	WF	BD	
	QH40Y- TZXNN -1410-TB	40	30	32	40	ZNMV 1410...Y-...

QH40Y-TTXNN-TB

Testina Y-axis



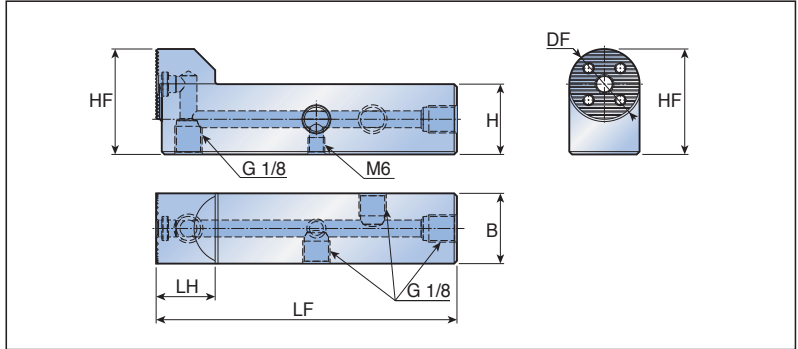
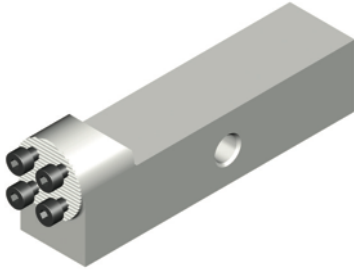
Applicazione	Descrizione	Dimensioni (mm)				Inserto
		DCONMS	LF	WF	BD	
	QH40Y- TTXNN -2109-TB	40	30	32	40	TNMV 2109...

Ricambi

Descrizione	Staffa	Vite staffa	Molla	Sottoplacch.		Vite sottopl.	Chiave	
TZ...1410-TB	DLM 3.3Z-NV	DLS 5	DSP 5	TSZ 140310	-	TS 35083I/HG	L-W 4	T 10
TT...2109-TB	DLM 4.4T-NV	DLS 5	DSP 5	-	TSTV 210510	TS 35083I/HG	L-W 4	T 10

QSS





Utensile quadro con connessione per testine HUSH-BORE



Descrizione	Dimensioni (mm)						Refrigerante interno
	B	H	LF	LH	HF	DF	
QSS-N2020-D20-TB-MC	20	20	92	21	30	20	•
N2020-D25-TB-MC	20	20	92	21	32.5	25	•
N2020-D32-TB-MC	20	20	92	21	36	32	•
N2525-D25-TB-MC	25	25	107	21	37.5	25	•
N2525-D32-TB-MC	25	25	107	21	41	32	•
N2525-D40-TB-MC	25	25	107	21	45	40	•
N3232-D32-TB-MC	32	32	152	21	48	32	•
N3232-D40-TB-MC	32	32	152	26	52	40	•
N4040-D40-TB-MC	40	40	200	26	60	40	•

► Da utilizzare con testine HUSH-BORE

Ricambi

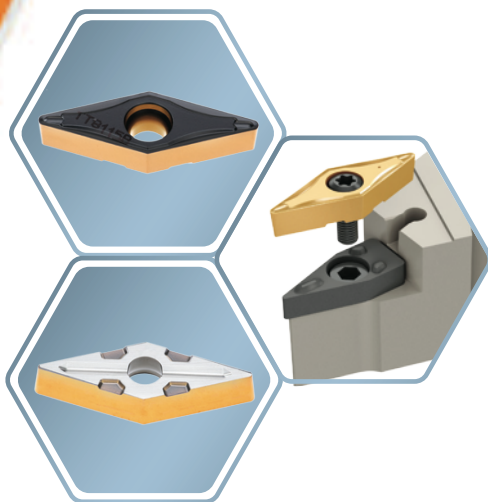
Descrizione	Vite		Tappe filettate	Chiave		
						
QSS-D20	SH M3.5x0.6X10	RSS M6	PLG G1/8-L6.5	L-W 2.5		
QSS-D25	SH M4x0.7X12	RSS M6	PLG G1/8-L6.5	L-W 3		
QSS-D32	SH M5x0.8X12	RSS M6	PLG G1/8-L6.5	L-W 4		
QSS-D40	SH M6x1X16	RSS M6	PLG G1/8-L6.5	L-W 5		

MULTITURN

SAFE TURNING



Inserto con bloccaggio antirotazione



Per finitura



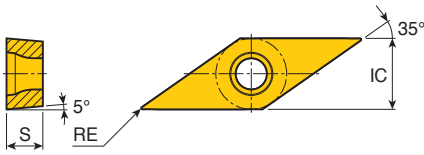
Elevata
stabilità



Unico e sicuro
sistema di bloccaggio

VBMX

Inserti rombici positivi a 35° con spoglia 5°



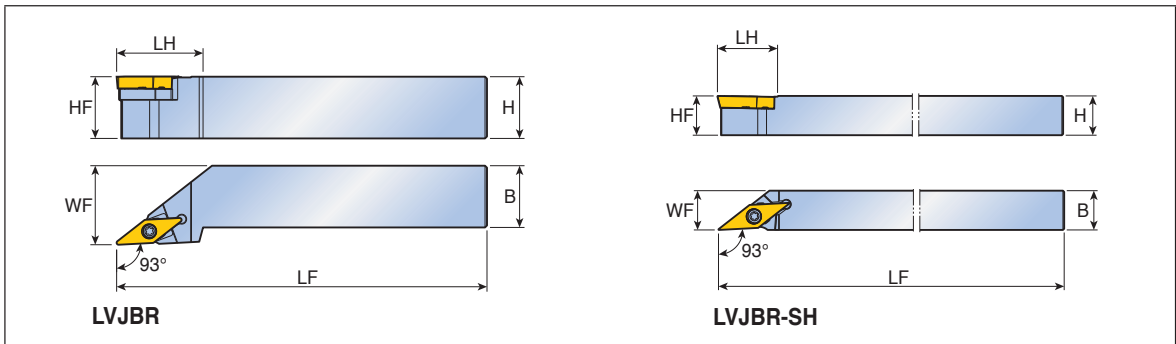
Misura	Dimensioni (mm)		
	IC	S	RE
16	9.52	4.76	0.2-0.8

Inserto	Descrizione	ap (mm)	Avanz. (mm/g)	Cermet		Rivestito CVD							Rivestito PVD			
				PV3010	CT3000	TT7005	TT7015	TT8105B	TT8115B	TT8125B	TT8135B	TT9215	TT9225	TT9235	TT5080	TT3010
	VBMX 160402 FG	0.3-1.5	0.05-0.20	●				●					●			
	160404 FG	0.5-1.5	0.07-0.20	●				●					●			
	160408 FG	0.7-2.0	0.10-0.25	●				●					●	●		

► L'inserto può essere montato anche su utensile ISO ●: Standard

LVJBR/L LVJBR/L-SH

Utensile con bloccaggio a vite



Angolo di attacco	Descrizione	Dimensioni (mm)						Insero
		H	HF	B	LF	LH	WF	
93°	LVJBR/L 2020 K16	20	20	20	125	35	25	VBMX 1604...
	2525 M16	25	25	25	150	35	32	
93°	LVJBR/L 1616 K16-SH	16	16	16	125	24.5	16	

Ricambi

Descrizione	Vite	Sottoplacch.	Vite sottopl.	Chiave			
LVJBR/L	SO 35124I	SSVX 32	TS 5035062S	L-W 3.5	T 15		
LVJBR/L-SH	SO 35080I	-	-	-	T 15		

HUSHBORE

ANTI VIBRATION BAR



Bareno di tornitura antivibrante con testine intercambiabili



Antivibrante per
tornitura interna
profonda



Ampia gamma
di testine



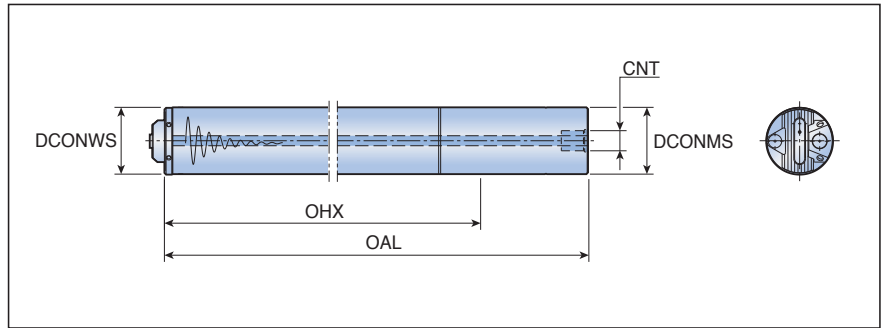
Lubrificazione
interna



Sistema di
bloccaggio
stabile e rigido

QS-VH

Stelo antivibrante per testina HUSH BORE

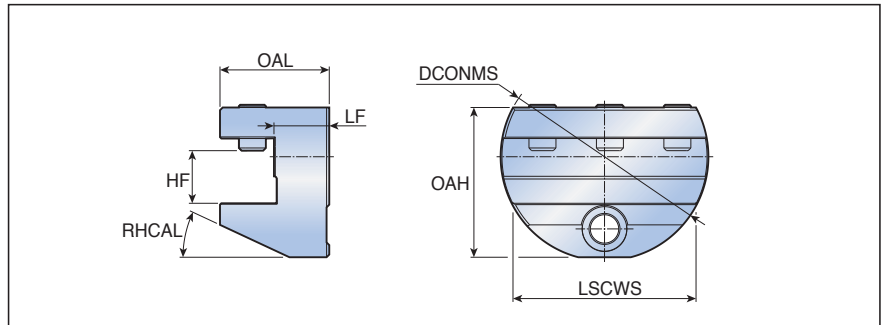
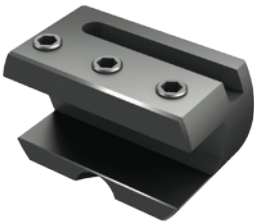


Descrizione	Dimensioni (mm)					Refrigerante interno
	DCONMS	DCONWS	OAL	OHX*	CNT	
QS80A-7D-VH	80	80	880	515	G 3/4"	•
10D-VH	80	80	1200	755	G 3/4"	•

► OHX: Sporgenza massima

QH80-VH


Testina HUSH-BORE per utensili quadri esterni



Descrizione	Dimensioni (mm)						
	DCONMS	LF	HF	OAL	OAH	LSCWS	RHCAL
QH80-2020-VH	77.0	20.5	20.0	40.5	55.5	67.8	25.0

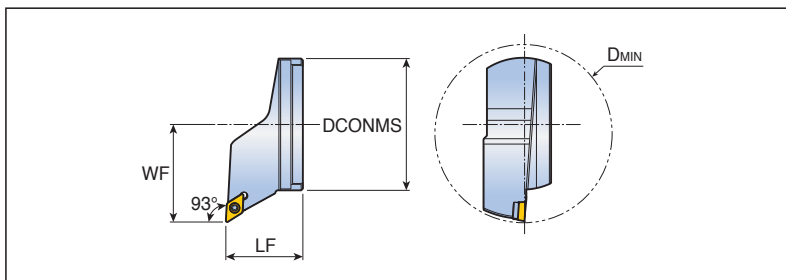
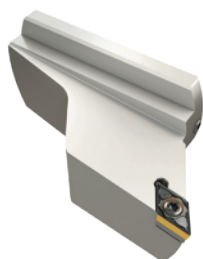
► Da utilizzare con utensili 20x20

Ricambi

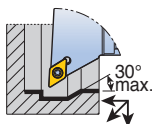
Descrizione	Vite				
					
QH80	SS M10X1.5X15				

QH-SDUCR/L-VH

Utensile con bloccaggio a vite per testina HUSH-BORE

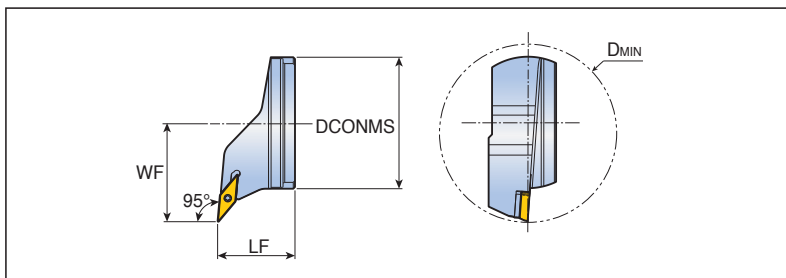


Angolo di attacco	Descrizione	Dimensioni (mm)				Inserto
		DCONMS	LF	WF	DMIN	
93°	QH80-SDUCR/L-11-VH	77	45	57	100	DC... 11T3...

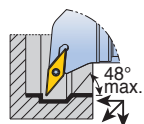


QH-SVLCR/L-VH

Utensile con bloccaggio a vite per testina HUSH-BORE



Angolo di attacco	Descrizione	Dimensioni (mm)				Inserto
		DCONMS	LF	WF	DMIN	
95°	QH80-SVLCR/L-16-VH	77	45	57	100	VC... 1604...



Ricambi

Descrizione	Vite	Sottoplacch.		Vite sottopl.	Chiave		
SDUCR/L	SO 35124I	SSD 32	-	SO 50090S	L-W 3.5	T15	
SVLCR/L...	SO 35124I	-	SSV 32	SO 50090S	L-W 3.5	T15	