

**NEW  
PRODUCT  
NEWS**

**QUAD•RUSH**

**new**

## Nuova lama bilaterale per inserti QUADRUSH



U.B.C. Srl

23801 Calolziocorte, Lc - Via Bergamo, 13  
tel. +39 0341 630500 - fax +39 0341 645316

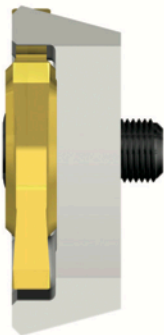
www.ubc.it - e.mail: infoubc@ubc.it

## CARATTERISTICHE

TaeguTec ha introdotto una nuova lama bilaterale TQBR/L-27, per gli inserti QUAD RUSH. Questa nuova linea facilita l'introduzione nel mercato degli inserti QUAD RUSH da 27mm per le applicazioni di scanalatura e taglio.

■ Disponibile in quattro differenti tipi

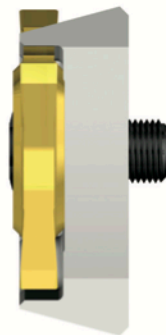
TQBR □□-27R



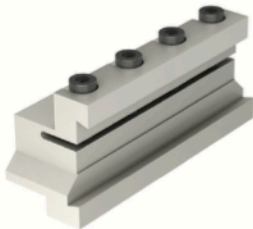
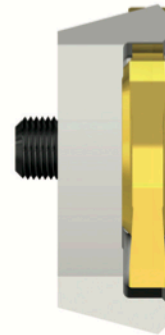
TQBR □□-27L



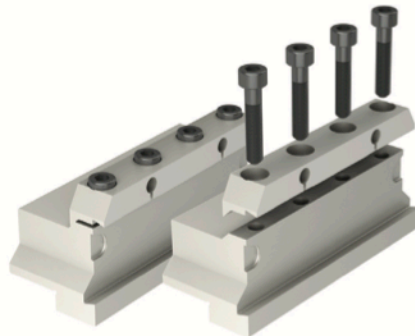
TQBL □□-27R



TQBL □□-27L



TTBN



TTBU

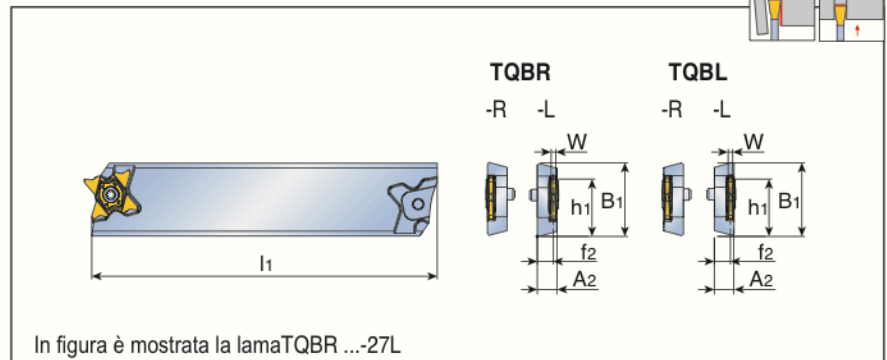
\* I blocchi standard TTBN e TTBU possono essere usati per le lame destre e sinistre.

U.B.C. Srl

23801 Calolziocorte, Lc - Via Bergamo, 13  
tel. +39 0341 630500 - fax +39 0341 645316  
www.ubc.it - e.mail: infoubc@ubc.it

# TQBR/L

## Lama bilaterale per scanalatura e taglio per inserti QUADURSH



Descrizione	Dimensioni (mm)						Blocco	Inserto
	B <sub>1</sub>	W gamma	l <sub>1</sub>	h <sub>1</sub>	A <sub>2</sub>	f <sub>2</sub> *		
<b>TQBR/L 26-27R</b>	26	0.5 ≤ W < 5.3	150	21.4	8.5	7	TTBN/U...-26	TQ.. 27
<b>26-27L</b>	26	0.5 ≤ W < 5.3	150	21.4	8.5	7	TTBN/U...-26	
<b>32-27R</b>	32	0.5 ≤ W < 5.3	150	24.9	8.5	7	TTBN/U...-32	
<b>32-27L</b>	32	0.5 ≤ W < 5.3	150	24.9	8.5	7	TTBN/U...-32	

\* : Dal centro dell'inserto. Per inserti fino alla misura 3.2mm di larghezza

### Ricambi

Descrizione	Vite	Chiave		
<b>TQBR/L 26-27R</b>	TS 50125I	T 10/20		
<b>TQBR/L 26-27L</b>	TS 50125IL	T 10/20		
<b>TQBR/L 32-27R</b>	TS 50125I	T 10/20		
<b>TQBR/L 32-27L</b>	TS 50125IL	T 10/20		